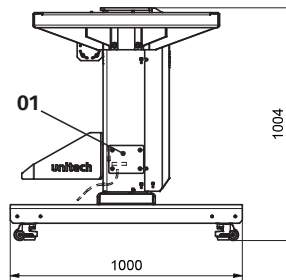
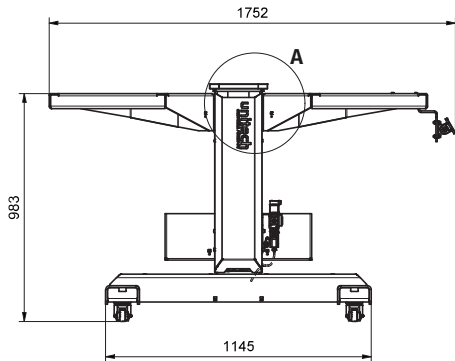


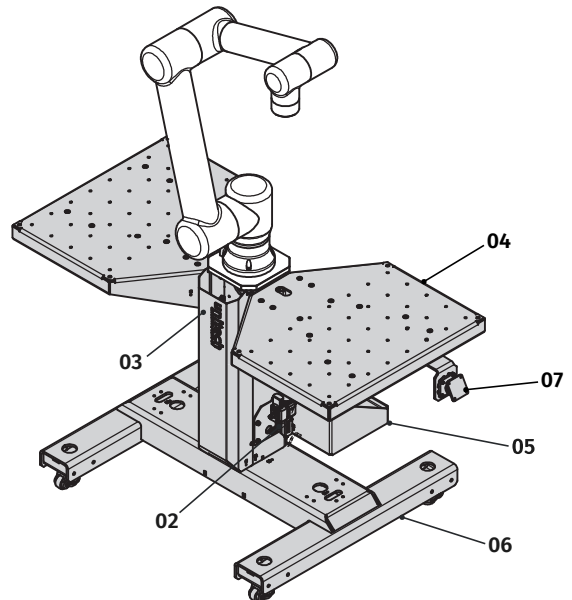
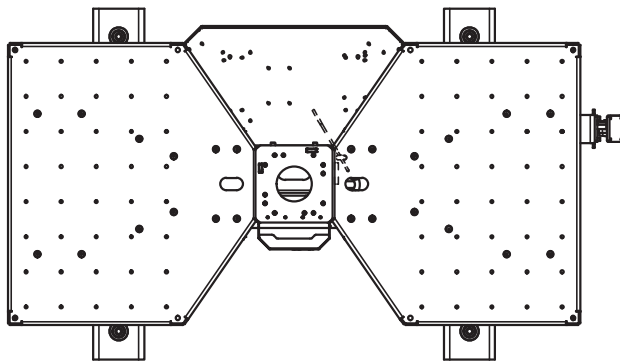
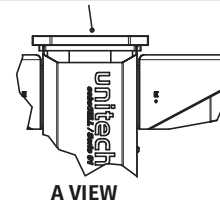
ASSEMBLY EXAMPLES | MINTA ÖSSZEÁLLÍTÁSOK

CELL 401645-004

Mobile cell with two fixed table tops and a robot controller holder. The wheels at the bottom of the movable frame have levelling castors. In a basic case, no further fixing is necessary.



The robot mounting plate is not included in the assembly. For selection see page 24 / A robot felfogató lemezt az összeállítás nem tartalmazza. Kiválasztáshoz lásd: 24. oldal



BILL OF MATERIALS | ALKATRÉSZEK LISTÁJA

| | DESCRIPTION | MEGNEVEZÉS | ONR. / RSZ. |
|----|--|---|-------------|
| 01 | Cover plate unit | Szerelt takaró lemez | 401376 |
| 02 | Comp. Air preparation unit, Festo | Sűrített levegő előkészítő egység, Festo | 401385-01 |
| 03 | Column assy, h=800mm | Oszlop öá, H=800mm | 401556-080 |
| 04 | Table, basic (2pcs) | Asztal, alap (2db) | 401621 |
| 05 | Standard cabinet holder* | Sztenderd vezérlő tartó* | 401644 |
| 06 | H-base with levelling castor, load capacity: 600kg** | H-alap szintezhető görgővel, terhelhetőség: 600kg** | 401646-01 |
| 07 | Console for teach pendant holder, table version*** | Teach pendant tartókonzol asztalhoz*** | 401807 |

System weight / Rendszer tömeg: 273kg

* The kits required for fixing the control cabinet are not included in the assembly. For selection see: page 30
 A vezérlőszekrény rögzítéséhez szükséges alkatrészeket az összeállítás nem tartalmazza. Kiválasztáshoz lásd: 30. oldal
 ** Additional castor and mounting solutions for the mobile frame can be found on page ...of the catalogue.
 A mozgatható vázhoz további görgő és rögzítési megoldásokat a katalógus oldalán találhat.
 *** For more information on the teach pendant holder, see page 34
 A teach pendant tartóról bővebb információ: lásd 34. oldal