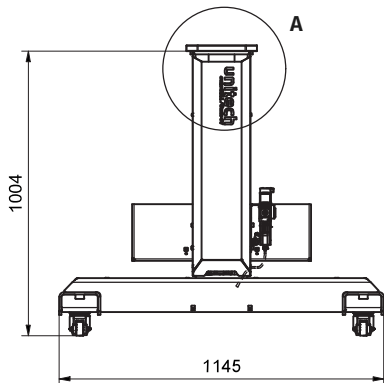


## ASSEMBLY EXAMPLES | MINTA ÖSSZEÁLLÍTÁSOK

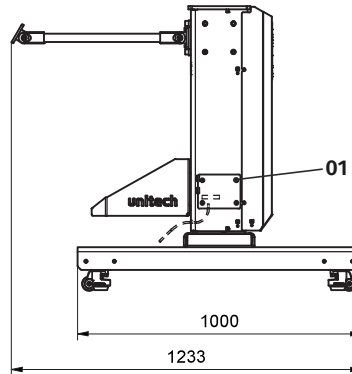
### CELL 401645-008

Mobile cell with robot controller holder and an adjustable TP holder. The wheels at the bottom of the mobile frame have levelling feet.

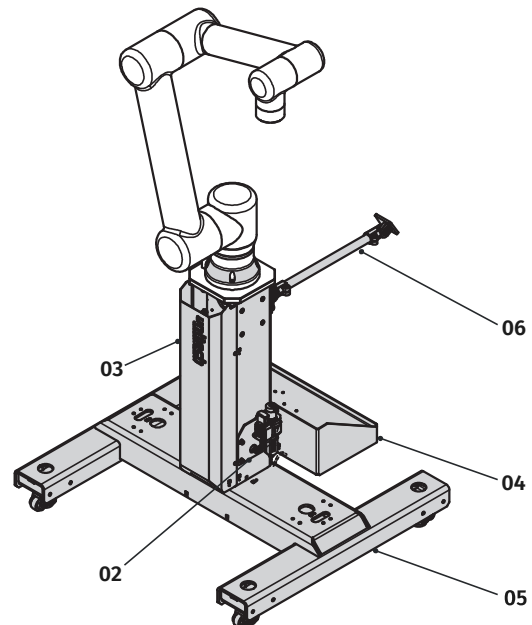
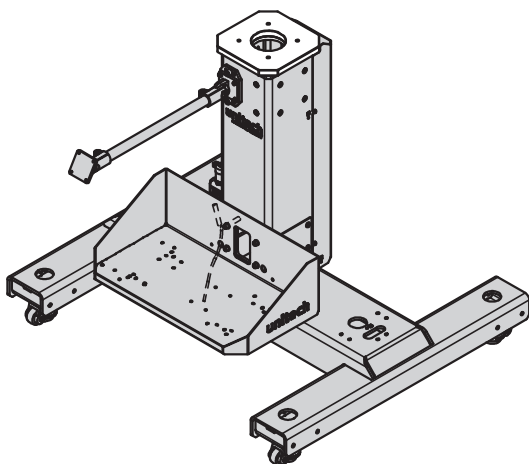
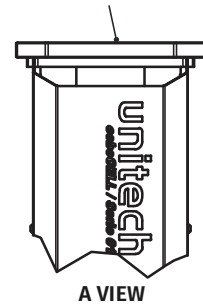


### 401645-008-AS CELLA

Mozgatható cella robotvezérlő- és egy állítható TP tartóval. A mozgató váz alján lévő kerekknél szintező talpak találhatóak.



The robot mounting plate is not included in the assembly. For selection see page 24 / A robot felfogató lemez az összeállítás nem tartalmazza. Kiválasztáshoz lásd: 24. oldal



## BILL OF MATERIALS | ALKATRÉSZEK LISTÁJA

	DESCRIPTION	MEGNEVEZÉS	ONR. / RSZ.
01	Cover plate unit	Szerelt takaró lemez	401376
02	Comp. Air preparation unit, Festo	Sűrített levegő előkészítő egység, Festo	401385-01
03	Column assy, h=800mm	Oszlop öá., H=800mm	401556-080
04	Standard cabinet holder*	Sztenderd vezérlő tartó*	401644
05	H-base with levelling castor, load capacity: 600kg**	H-alap szintezhető görgővel, terhelhetőség: 600kg**	401646-01
06	Console for teach pendant holder, arm version***	Karos teach pendant tartókonzol***	401804
System weight / Rendszer tömeg: 198kg			

\* The kits required for fixing the control cabinet are not included in the assembly. For selection see: page 30  
A vezérlőszekrény rögzítéséhez szükséges alkatrészeket az összeállítás nem tartalmazza. Kiválasztáshoz lásd: 30. oldal

\*\* Additional castor and mounting solutions for the mobile frame can be found on page ...of the catalogue.  
A mozgatható vázhoz további görgő és rögzítési megoldásokat a katalógus .... oldalán találhat.

\*\*\*For more information on the teach pendant holder, see page 34  
A teach pendant tartóról bővebb információ: lásd 34. oldal