

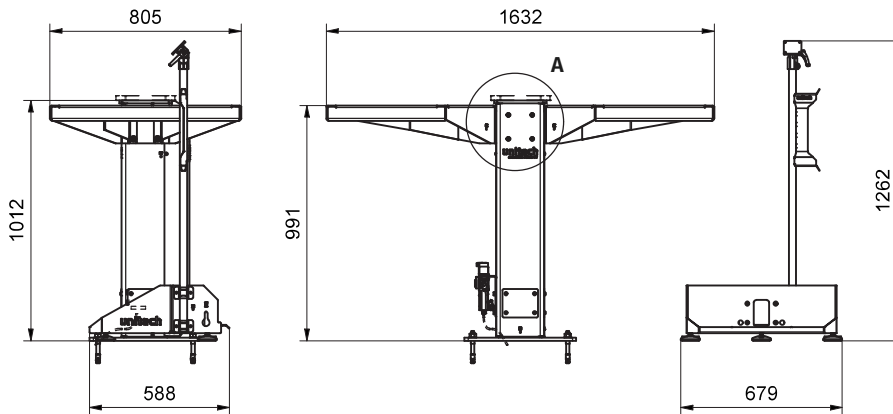
ASSEMBLY EXAMPLES | MINTA ÖSSZEÁLLÍTÁSOK

CELL 401645-003

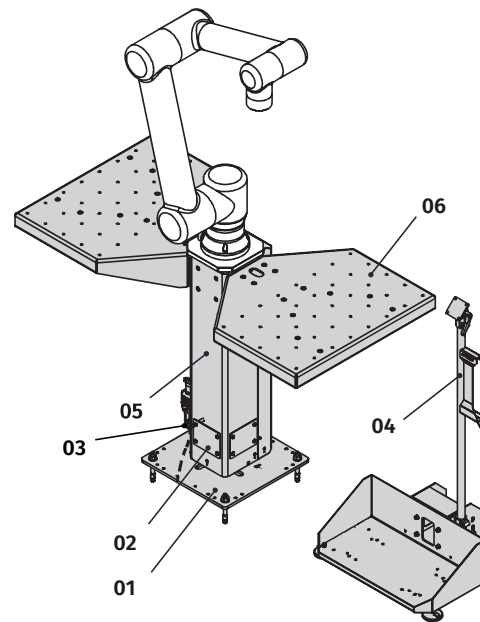
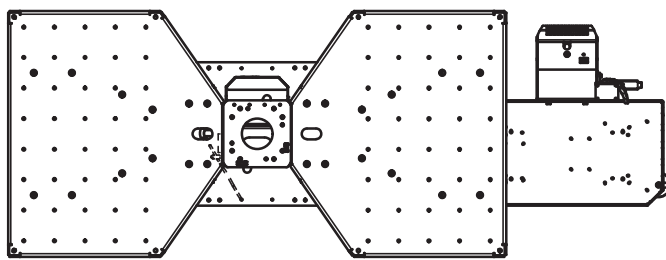
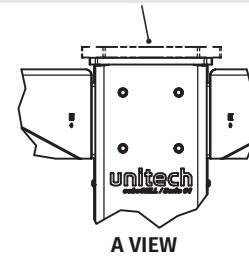
A simple base cell with two fixed table tops and a separate robot controller holder. A TP holder can be mounted on top of the controller holder. The cell can be fixed to the floor with a simple anchor rod base plate.

401645-003-AS CELLA

Egyszerű alapcella két fix asztalfelülettel és egy különálló robot-vezérlő tartóval. A vezérlő tartó tetejére TP tartót lehet felfogni. A cellát egyszerű dűbeles alaplemezzel lehet a padlóhoz rögzíteni.



The robot mounting plate is not included in the assembly. For selection see page 24 / A robot felfogató lemez az összeállítás nem tartalmazza. Kiválasztáshoz lásd: 24. oldal



BILL OF MATERIALS | ALKATRÉSZEK LISTÁJA

	DESCRIPTION	MEGNEVEZÉS	ONR. / RSZ.
01	Simple base unit	Egyszerű alap	401374-04
02	Cover plate unit	Szerelt takaró lemez	401376
03	Comp. Air preparation unit, Festo	Sűrített levegő előkészítő egység, Festo	401385-01
04	Controller holder, simple type*	Vezérlő tartó, egyszerű kivitel*	401549
05	Column assy, H=1000mm	Oszlop öá, H=1000mm	401556-100
06	Table, basic (2pcs)	Asztal, alap (2db)	401621

System weight / Rendszer tömeg: 170 kg

*The kits required for fixing the control cabinet are not included in the assembly. For selection see: page 30
A vezérlőszekrény rögzítéséhez szükséges alkatrészeket az összeállítás nem tartalmazza. Kiválasztáshoz lásd: 30. oldal
For more information on the teach pendant holder, see page 34
A teach pendant tartóról bővebb információ: lásd 34. oldal