

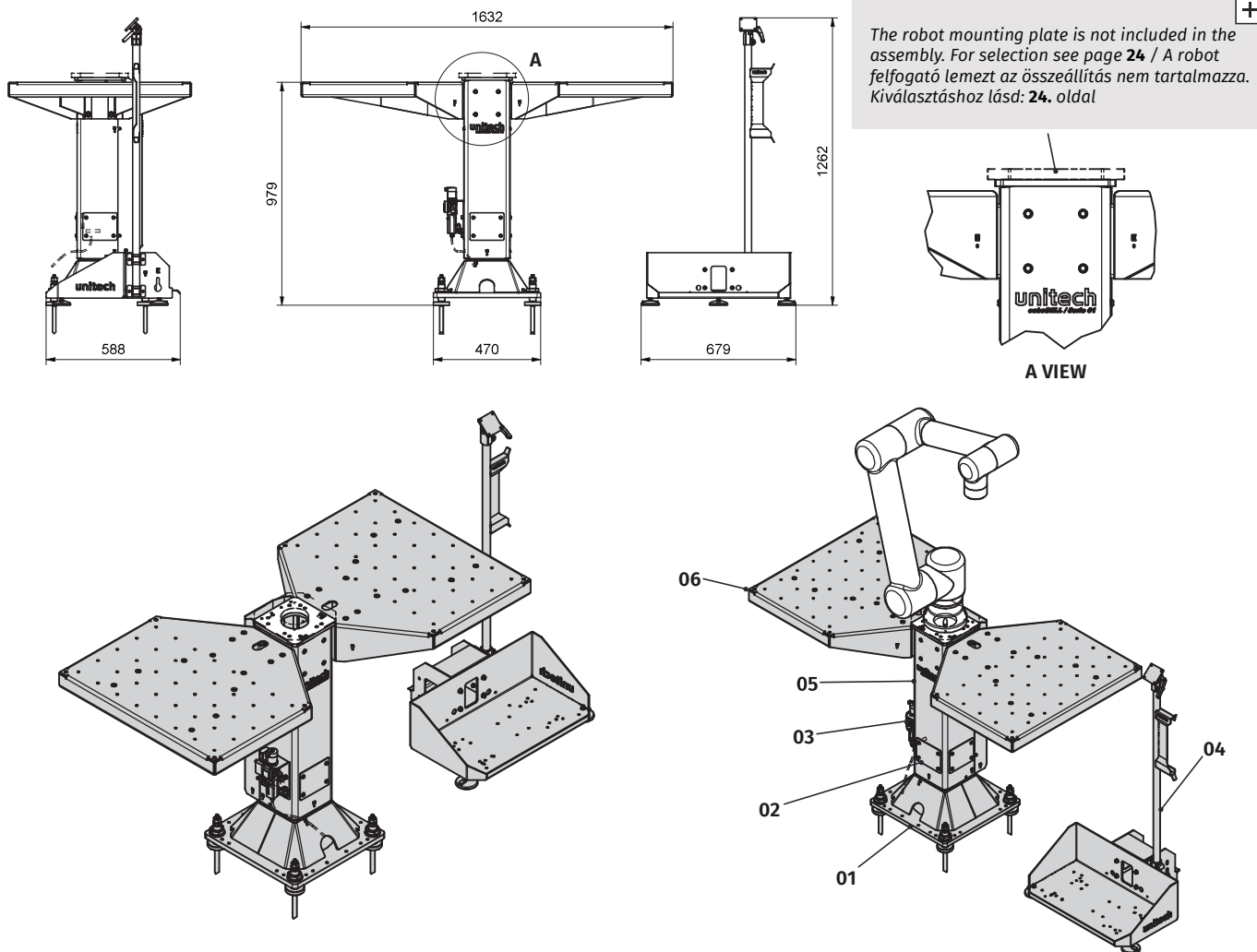
## ASSEMBLY EXAMPLES | MINTA ÖSSZEÁLLÍTÁSOK

### CELL 401645-007

A simple base cell with two fixed table surfaces and a separate robot controller support. A TP holder can be mounted on top of the controller holder. The cell can be fixed to the floor with an adjustable anchor rod. The bottom of the pedestal can also be used for cable outlets.

### 401645-007-ES CELLA

Egyszerű alapcella két fix asztalfelülettel és egy különálló robot-vezérlő tartóval. A vezérlő tartó tetejére TP tartót lehet felfogatni. A cellát állítható dűbeles talapzattal lehet a padlóhoz rögzíteni. A talapzat alján kábelek kivezetése is megvalósítható.



## BILL OF MATERIALS | ALKATRÉSZEK LISTÁJA

	DESCRIPTION	MEGNEVEZÉS	ONR. / RSZ.
01	Base unit, adjustable height	Alap, állítható magasság	401374-01
02	Cover plate unit	Szerelt takaró lemez	401376
03	Comp. Air preparation unit, Festo	Sűrített levegő előkészítő egység, Festo	401385-01
04	Controller holder, simple type*	Vezérlő tartó, egyszerű kivitel*	401549
05	Column assy, h=800mm	Oszlop öá., H=800mm	401556-080
06	Basic table with holes, grid 100x100mm (2pcs)	Alap furatos asztal, 100x100mm-es osztás (2db)	401621
System weight / Rendszer tömeg: 218kg			

\* The kits required for fixing the control cabinet are not included in the assembly. For selection see: page 30  
 A vezérlőszekrény rögzítéséhez szükséges alkatrészeket az összeállítás nem tartalmazza. Kiválasztáshoz lásd: 30. oldal  
 For more information on the teach pendant holder, see page 34  
 A teach pendant tartóról bővebb információ: lásd 34. oldal