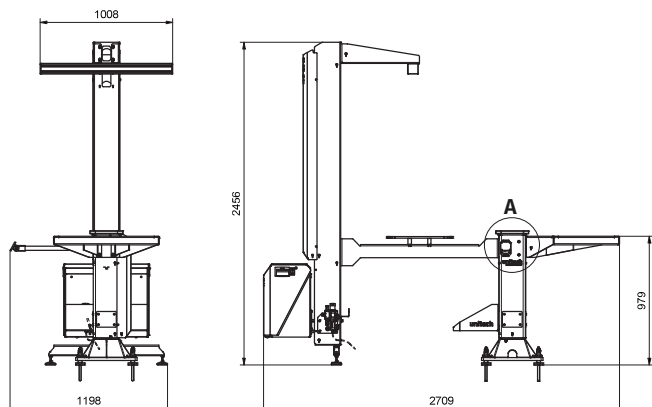


ASSEMBLY EXAMPLES | MINTA ÖSSZEÁLLÍTÁSOK

CELL 401645-020

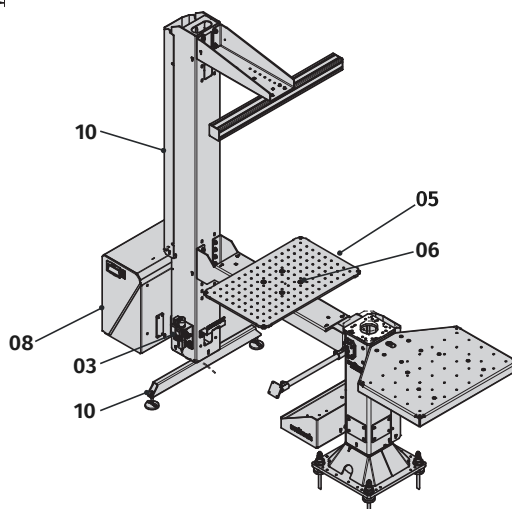
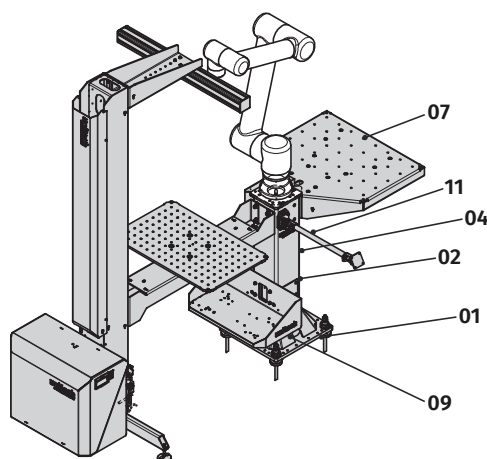
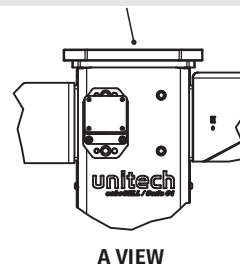
Bin picking cell with two fixed table surfaces, adjustable camera holder and two controller holders. The robot controller can be mounted on one support and the camera evaluation units can be mounted on the other support.



401645-020-AS CELLA

Bin picking cella két fix asztalfeülettel, állítható kameratartóval és két vezérlő tartóval. Az egyik tartóra a robot vezérlőt lehet rögzíteni, a másik tartóba pedig a kamera kiértékelő egységeit lehet beszerelni.

The robot mounting plate is not included in the assembly. For selection see page 24 / A robot felfogató lemezt az összeállítás nem tartalmazza. Kiválasztáshoz lásd: 24. oldal



BILL OF MATERIALS | ALKATRÉSZEK LISTÁJA

	DESCRIPTION	MEGNEVEZÉS	ONR. / RSZ.
01	Base unit, adjustable height	Alap, állítható magasság	401374-01
02	Cover plate unit	Szerelt takaró lemez	401376
03	Comp. Air preparation unit, Festo	Sűrített levegő előkészítő egység, Festo	401385-01
04	Column assy, h=800mm	Oszlop öá., H=800mm	401556-080
05	Table with holes, grid 50x50mm	Furatos asztal, 50x50mm-es osztás	401587
06	Table mounting unit, 0°	Asztal rögzítő egység, 0°	401588-000
07	Basic table with holes, grid 100x100mm	Alap furatos asztal, 100x100mm-es osztás	401621
08	Closed cabinet holder*	Zárt vezérlő tartó*	401633
09	Standard cabinet holder*	Sztenderd vezérlő tartó*	401644
10	Bin picking base unit	Bin picking alapegység	401788
11	Console for teach pendant holder, arm version**	Karos teach pendant tartókonzol**	401804

System weight / Rendszer tömeg: 360kg

* The kits required for fixing the control cabinet are not included in the assembly. For selection see: page 30
A vezérlőszekrény rögzítéséhez szükséges alkatrészeket az összeállítás nem tartalmazza. Kiválasztáshoz lásd: 30. oldal

**For more information on the teach pendant holder, see page 34
A teach pendant tartóról bővebb információ: lásd 34. oldal