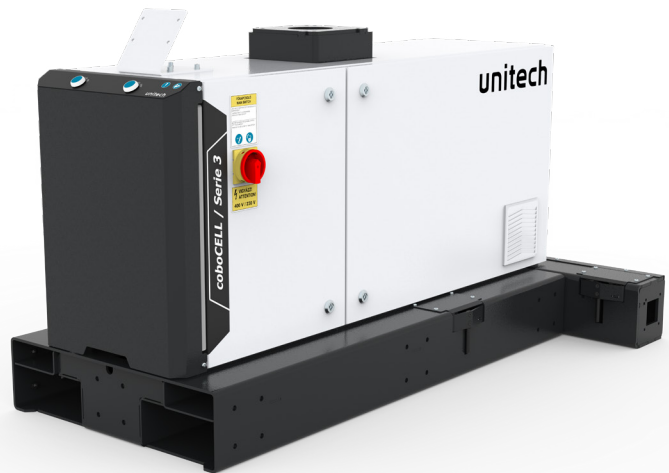
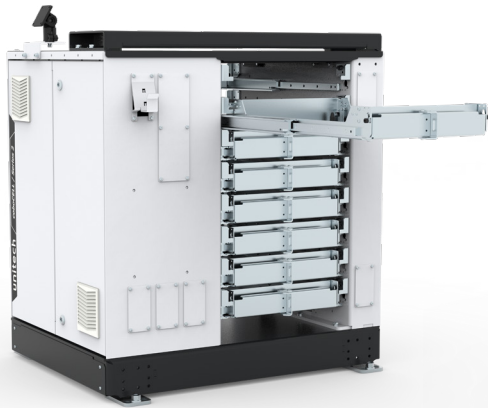


COBOCELL SOLUTIONS
COBOCELL MEGOLDÁSOK

unitech



| INTRODUCTION | BEVEZETÉS

One of our company's most important goals is to meet the highest quality standards. That is the reason why we use the latest digital, computing, analysis and simulation solutions in the development and production of our equipment and products. Based on our many years of experience in robotisation, we have created our modular cell solution. With these devices we can robotize simpler tasks in as short time as a few hours. The cell system is mainly designed for collaborative robotic solutions, but can also be used for other tasks. Our product range includes everything from the simplest solutions to more flexible and complex system components. As with our other products, these devices are characterized by a high degree of stability and durability. With the continuously developed, existing and new devices/ accessories, not only one current task can be solved, but many other tasks can be accomplished with simple modifications and additions. This greatly extends the life cycle of products and keeps investment costs low. All our equipment is CE certified and our company is ISO 9001:2009 certified.

Cégünk egyik legfontosabb célkitűzése, hogy meg tudjunk felelni a legmagasabb minőségi elvárásoknak. Ennek érdekében a legkorszerűbb digitális számítási, analízis és szimulációs megoldásokat használjuk berendezéseink és termékeink fejlesztésénél és gyártásánál. Sokéves robotizálási tapasztalatunkra alapozva hoztuk létre a moduláris cellamegoldásainkat. Ezekkel az eszközökkel könnyen, akár néhány óra alatt megvalósíthatóak egyszerű robotizálási feladatok. A cellarendszert főként kollaboratív robotos megoldásokhoz terveztük, de egyéb, ettől eltérő feladatokhoz is használhatók. Temékpalettánkon megtalálhatóak a legegyszerűbb megoldásoktól kezdve, a rugalmasabb és összetettebb rendszerelemek is. Ahogy cégünk egyéb termékeire, ezekre az eszközökre is jellemző a nagyfokú stabilitás és időtállóság. A folyamatosan fejlesztett, meglévő és új eszközökkel/ kiegészítőkkel nem csak egy aktuális feladatot lehet megoldani, de egyszerű módosításokkal és kiegészítésekkel sok egyéb feladatot is megvalósítható. Ezzel, a termékek élettartama nagyban megnövekszik, és a beruházási költségeket alacsonyan lehet tartani. Minden berendezésünk el van látva CE tanúsítvánnyal és cégünk rendelkezik ISO 9001:2009-es minősítéssel.

OVERVIEW

The main element of the Series 1 modular system is a column with standard connection surfaces on all sides. Various accessories and functional units can be connected to these surfaces. One of the main advantages of our solutions is that they are easily transformable, so they can be used for several, even completely different automation tasks over the lifetime of the cell.

ÁTTEKINTÉS

A Series 1-es moduláris rendszer fő alapeleme egy oszlop, amelynek minden oldalán sztenderd csatlakozási felületek vannak kialakítva. Ezekhez a felületekhez lehet csatlakoztatni a különböző kiegészítő és funkcionális egységeket. Megoldásaink egyik fő előnye, hogy könnyen átalakíthatóak, így a cella élettartama alatt több, akár teljesen különböző automatizálási feladatra is megoldást jelenthetnek.



MAIN AREAS OF USE

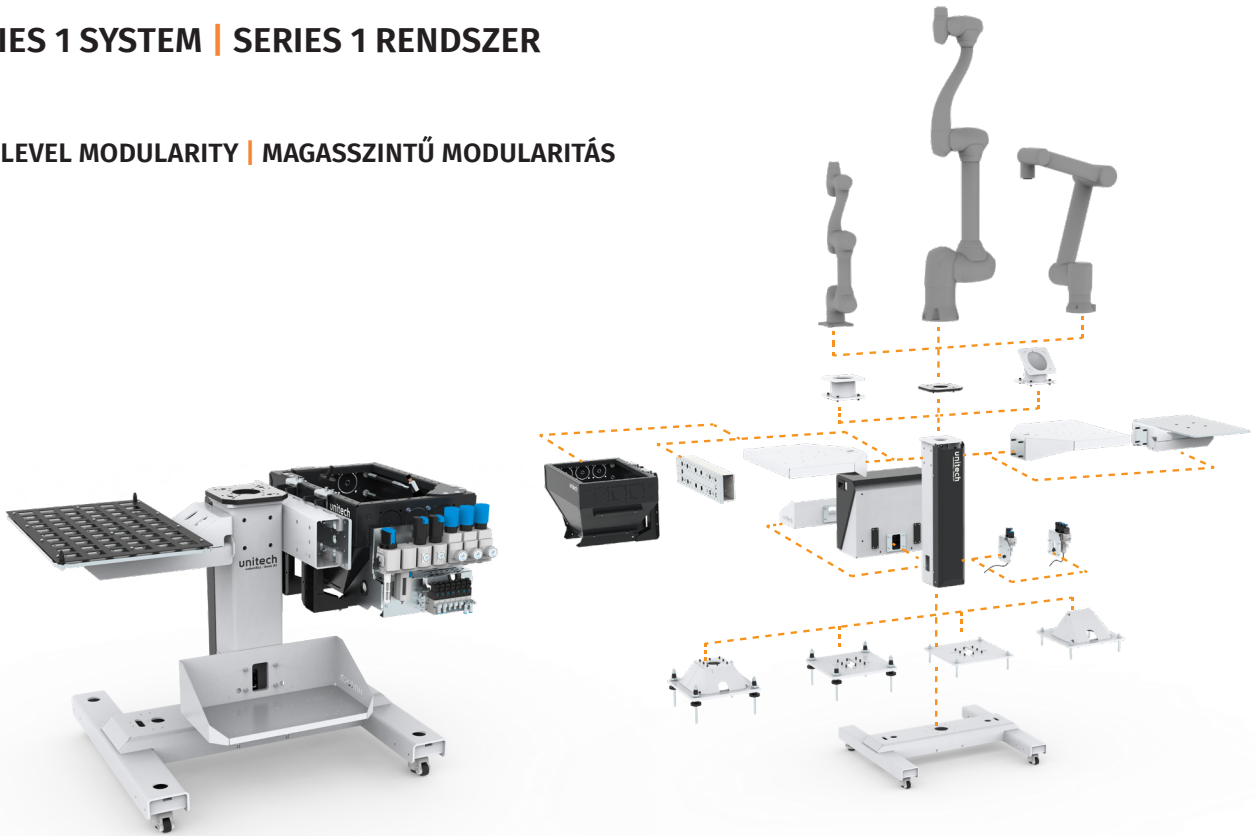
- machine tending
- welding
- individual production cells
- bin-picking solutions
- palletising and depalletising
- deburring
- washing
- assembly

FŐ FELHASZNÁLÁSI TERÜLETEK

- gépek kiszolgálása
- hegesztéstechnika
- egyedi gyártócellák
- bin-picking megoldások
- palettázás és depalettázás
- sorjázás
- mosás
- összeszerelés

| SERIES 1 SYSTEM | SERIES 1 RENDSZER

| HIGH LEVEL MODULARITY | MAGASSZINTŰ MODULARITÁS



MAIN FUNCTIONS



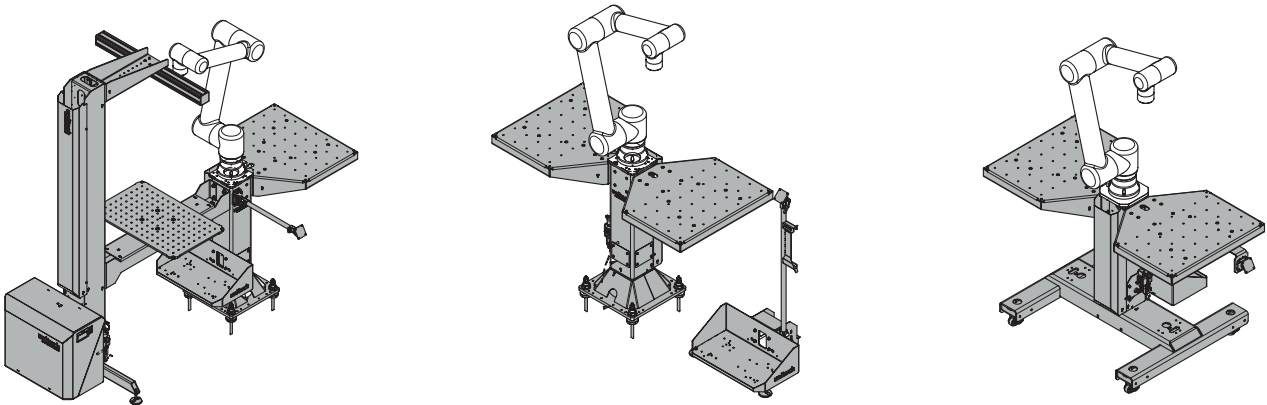
- extremely high module count and variability
- prepared electrical and pneumatic units
- easy to modify, convert
- can be fitted into a production cell

FŐ FUNKCIÓK



- rendkívül nagy modulszám és variálhatóság
- előkészített elektromos és pneumatikus egységek
- könnyen módosítható, átépíthető
- gyártócellába illeszthető

| SAMPLE SOLUTIONS | MINTA MEGOLDÁSOK



For more information:
See our downloadable catalog of Serie 1 in our website
Bővebb információért:
Lásd letölthető Serie 1 katalógusunkat honlapunkon

OVERVIEW

Our Series 2 solutions are similar to the Series 1 in terms of modularity, but their storage capacity can be several times higher. Ideal solutions for the production and dispensing of parts with shorter cycle times. Most accessories developed for Series 1 cells are also compatible with this series.

ÁTTEKINTÉS

Series 2-es megoldásaink modularitásukat tekintve hasonlóak a Series 1-es kivitelhez, viszont a tárolási kapacitásuk annak többszöröse is lehet. Rövidebb ciklusidejű alkatrészek gyártásához, adagolásához ideális megoldások. A legtöbb Series 1-es cellához fejlesztett kiegészítő egység kompatibilis ezzel a szériával is.



MAIN AREAS OF USE

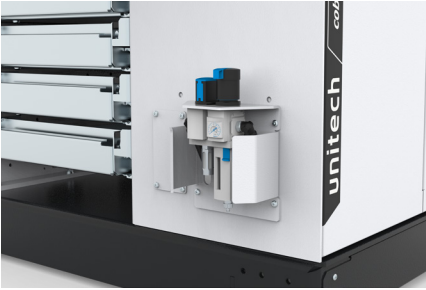
- machine tending
- assembly lines tending
- bin-picking solutions
- deburring and engraving
- measuring
- more complex machine tending tasks

FŐ FELHASZNÁLÁSI TERÜLETEK

- szeszámgépek kiszolgálása
- gyártósorok kiszolgálása
- bin-picking megoldások
- sorjázás és gravírozás
- mérés
- összetettebb gépkiszolgálási feladatok

| SERIES 2 SYSTEM | SERIES 2 RENDSZER

| SAMPLE SOLUTIONS | MINTA MEGOLDÁSOK



Prepared pneumatic connection and valves |
Előkészített pneumatikus csatlakozás és szelepek



Additional safety features |
Kiegészítő biztonsági megoldások



Remote operating buttons |
Kihelyezett működtető gombok



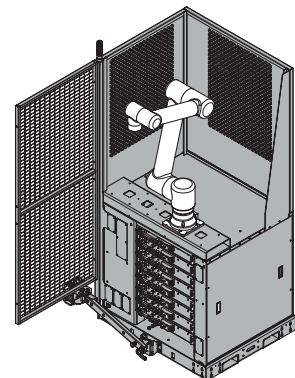
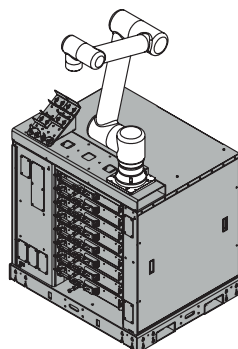
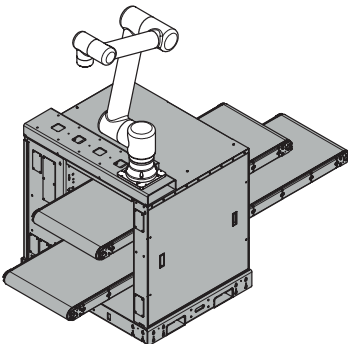
MAIN FUNCTIONS

- prepared electrical and pneumatic systems
- industrial bus connection (FIELD BUS and ETHERNET communication) on request (profIBUS, profiNET, modbusTCP, ethernetIP, EtherCAT)
- Remote operating buttons
- can also be used with industrial robots

FŐ FUNKCIÓK

- előkészített elektromos és pneumatikus rendszerek
- igény esetén ipari busz-os csatlakozás (profIBUS, profiNET, modbusTCP, ethernetIP, EtherCAT)
- kihelyezett működtető nyomógombok
- ipari robottal is alkalmazható

| SAMPLE SOLUTIONS | MINTA MEGOLDÁSOK

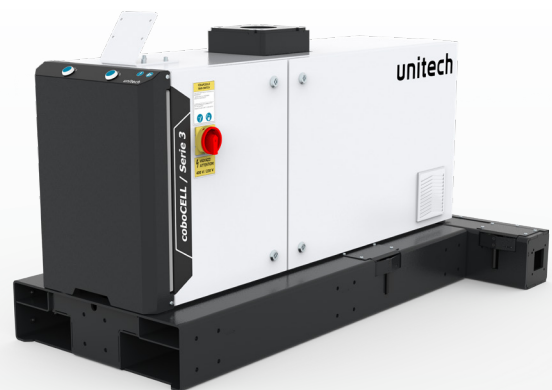


OVERVIEW

Our Series 3 solutions are mainly developed for applications where some form of palletisation or depalletisation solution is required. In addition to the basic tasks, these compact, mobile solutions can be complemented and extended with many productivity and universality-enhancing solutions. Apart from the robot and the gripping tool, the basic solutions include all the components needed for safe and productive operation.

ÁTTEKINTÉS

Serie 3-as megoldásainkat főként olyan feladatokhoz fejlesztettük, ahol valamilyen palettázási vagy depalettázási megoldás szükséges. Ezek a kompakt, mozgatható megoldások az alapfeladatokon kívül sok termelékenységet, és univerzalitást segítő megoldással is kiegészíthetők, bővíthetők. Az alapszervezetek a roboton és a megfogó szerszámon kívül, tartalmaznak minden olyan részegységet, ami a biztonságos és termelékeny üzemeltetéshez szükségesek.



MAIN AREAS OF USE

- palletising and depalletising
- bin-picking applications
- adaptable to mobile robots
- making high stacks
- integration in production cell

FŐ FELHASZNÁLÁSI TERÜLETEK

- palettázás és depalettázás
- bin-picking alkalmazások
- mobil robotokhoz illeszthető
- magas stókok készítése
- gyártócellába illeszthetőség

| SERIE 3 SYSTEM | SERIE 3 RENDSZER

| SAMPLE SOLUTIONS | MINTA MEGOLDÁSOK



Remote operating buttons |
Kihelyezett működtető gombok



Prepared pneumatic connection and valves |
Előkészített pneumatikus csatlakozás és szelepek



Pallet sensors |
Raklap érzékelők

MAIN FUNCTIONS



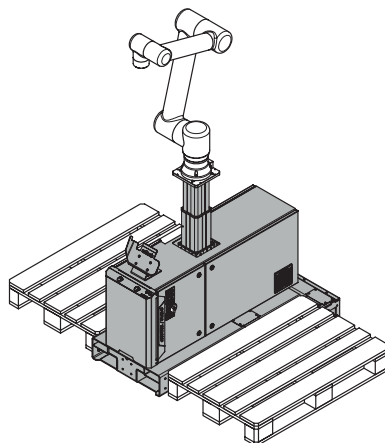
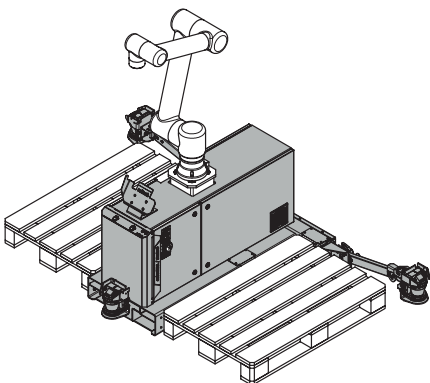
- prepared electrical and pneumatic systems
- industrial bus connection (FIELDBUS and ETHERNET communication) on request (profiBUS, profiNET, modbusTCP, ethernetIP)
- palette detection and operating buttons
- additional security solutions, safety scanners
- box sorting solutions
- switch cabinet for additional system components

FŐ FUNKCIÓK



- előkészített elektromos és pneumatikus rendszerek
- igény esetén ipari busz-os csatlakozás (profiBUS, profiNET, modbusTCP, ethernetIP)
- paletta érzékelés és kezelőgombok
- kiegészítő biztonsági megoldások, terület szkennerek
- doboz rendező megoldások
- kapcsoló szekrény a további rendszerelemekhez

| SAMPLE SOLUTIONS | MINTA MEGOLDÁSOK



| CONTACT | KAPCSOLAT

| More information | Bővebb információ
info@unicobot.com

| Location | Telephely
6230 Soltvadkert, Szőlő utca 93. – HUNGARY

