

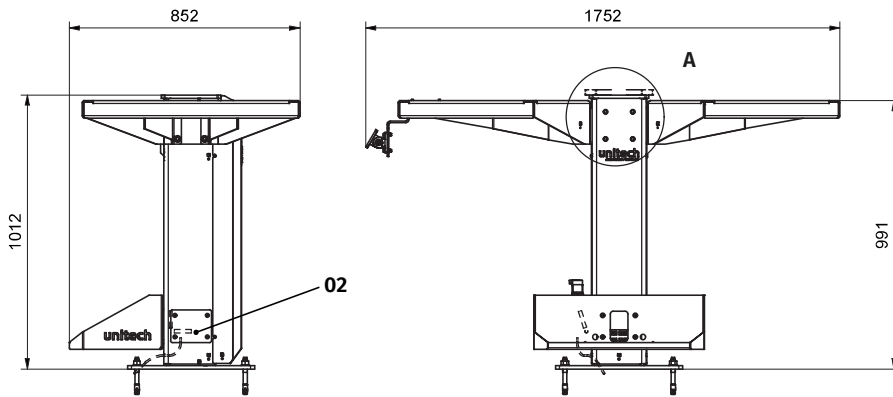
ASSEMBLY EXAMPLES | MINTA ÖSSZEÁLLÍTÁSOK

CELL 401645-001

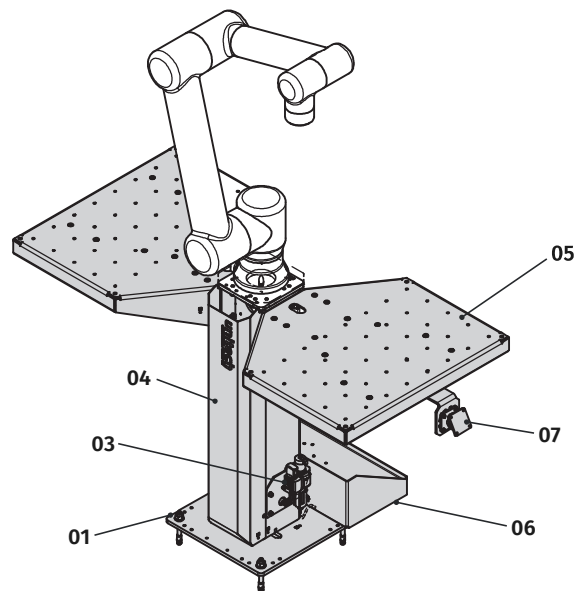
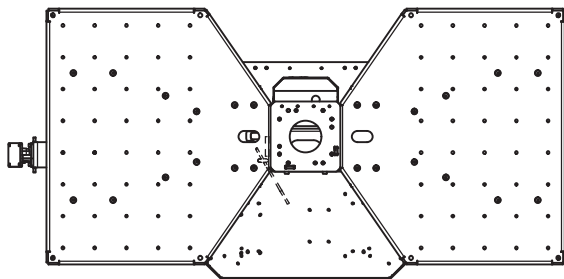
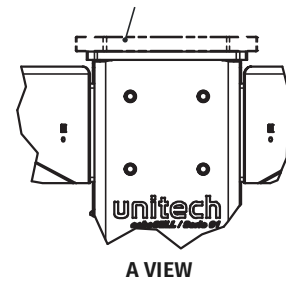
A simple basic cell with two fixed table tops and a robot controller holder. The cell can be fixed to the floor with a simple anchor rod base plate.

401645-001-ES CELLA

Egyszerű alapcella két fix asztalfelülettel és egy robotvezérlő tartóval. A cellát egyszerű dübeles alaplemezzel lehet a padlóhoz rögzíteni.



The robot mounting plate is not included in the assembly. For selection see page 24 / A robot felfogató lemezt az összeállítás nem tartalmazza. Kiválasztáshoz lásd: 24. oldal



BILL OF MATERIALS | ALKATRÉSZEK LISTÁJA

	DESCRIPTION	MEGNEVEZÉS	ONR. / RSZ.
01	Simple base unit	Egyszerű alap	401374-04
02	Cover plate unit	Szerelt takaró lemez	401376
03	Comp. air preparation unit, Festo	Sűrített levegő előkészítő egység, Festo	401385-01
04	Column Assy, H=1000mm	Oszlop öá, H=1000mm	401556-100
05	Table, basic - 2 pcs	Asztal, alap - 2 db	401621
06	Standard cabinet holder*	Sztenderd vezérlő tartó*	401644
07	Console for teach pendant holder, table version**	Teach pendant tartókonzol asztalhoz**	401807
System weight / Rendszer tömeg: 205 kg			

* The kits required for fixing the control cabinet are not included in the assembly. For selection see: page 30
A vezérlőszekrény rögzítéséhez szükséges alkatrészeket az összeállítás nem tartalmazza. Kiválasztáshoz lásd: 30. oldal

** For more information on the teach pendant holder, see 34 page
A teach pendant tartóról bővebb információ: lásd 34. oldal